



AUTORITA' PORTUALE DI NAPOLI

Ordinanza AP n. 3 /14

**IL COMMISSARIO STRAORDINARIO
DELL'AUTORITA' PORTUALE DI NAPOLI**

Visto la legge 28 gennaio 1994 n.84, e le successive modifiche ed integrazioni;

Visto l'art. 8, comma 3, lett. h – della citata legge n: 84/94, che affida all'Autorità Portuale di Napoli l'amministrazione del demanio marittimo nell'ambito della circoscrizione Territoriale di Napoli;

Visto l'art. 6 della legge 28.01.94 n. 84;

Visto il D.M. n. 444 del 11 dicembre 2013 di nomina del Commissario Straordinario dell'Autorità Portuale di Napoli;

Visto il Decreto del Ministro dei Trasporti e della Navigazione datato 6.4.1994, che stabilisce gli ambiti territoriale di competenza dell'Autorità Portuale di Napoli;

Visto il Verbale di Sopralluogo datato 11.02.2014, redatto dai Tecnici dell'Autorità Portuale di Napoli che hanno constatato l'inagibilità della banchina 61/62 - Darsena Petroli nel Porto di Napoli;

Ravvisata la necessità di tutelare la pubblica e privata incolumità e ritenuta l'urgenza:

ORDINA

Articolo 1

L'ormeggio 62 alla Darsena Petroli nel Porto di Napoli, in radice, meglio evidenziato dallo stralcio planimetrico che si allega e che è parte integrante della presente ordinanza, è interdetto a qualsiasi tipo di attività, a far data dalla decorrenza della presente ordinanza, ai fini della realizzazione dei lavori di manutenzione straordinaria delle sgrottature e del coronamento di banchina.

Articolo 2

La zona interdetta dovrà essere segnalata a cura dell'Area Tecnica dell'Autorità Portuale di Napoli, con idonei cartelli riportanti gli estremi della presente ordinanza.

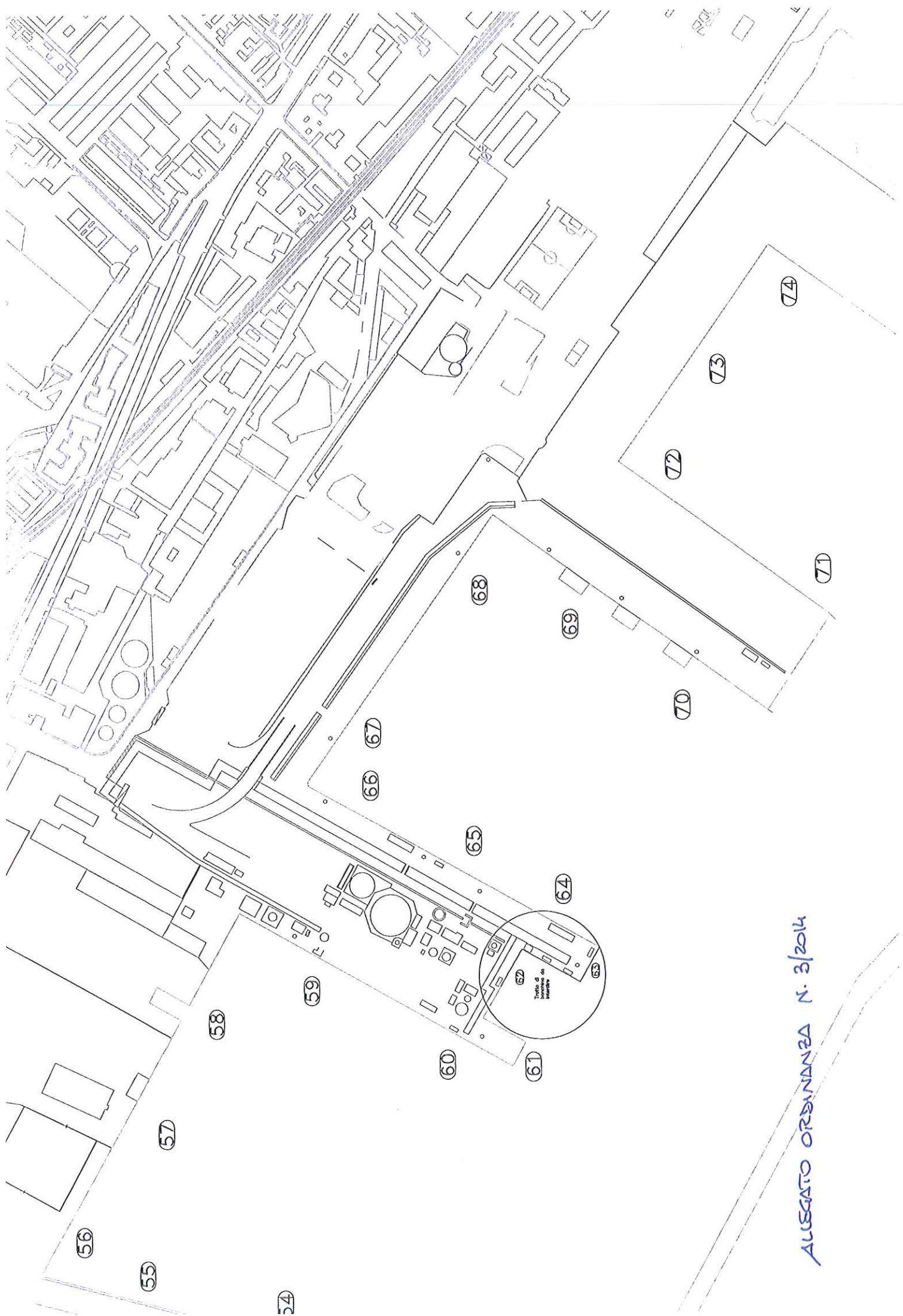
Articolo 3

La presente ordinanza entra in vigore con decorrenza immediata e si fa obbligo a chiunque spetti di osservare a fare osservare le disposizioni in essa contenute. I contravventori saranno perseguiti ai sensi di legge e saranno ritenuti responsabili, in sede civile e penale, dei danni causati a persone o cose del loro comportamento.

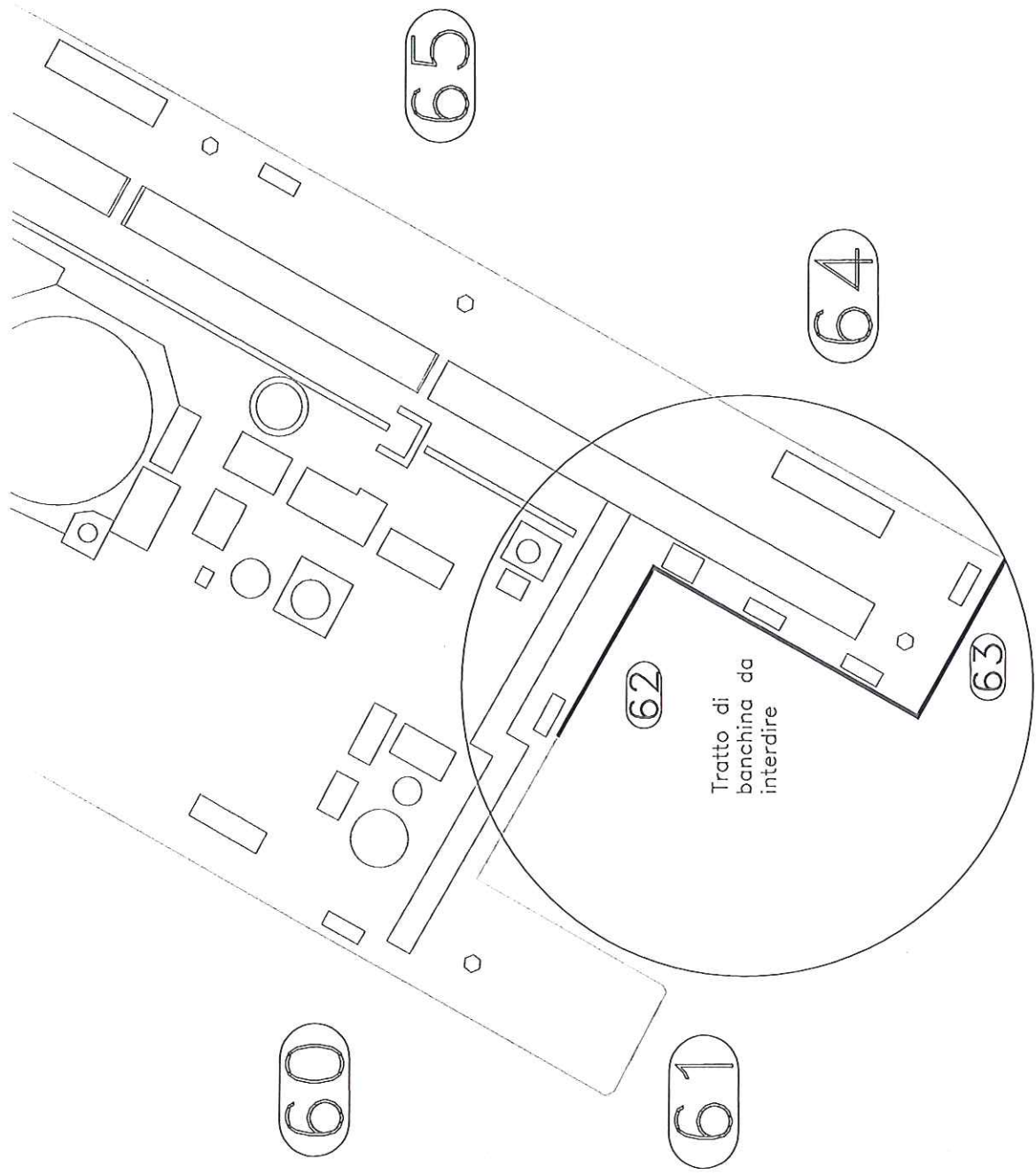
Napoli, li 26.02.14

IL COMMISSARIO STRAORDINARIO
(*Ammiraglio Felicio ANGRISANO*)





ALLEGATO ORDINANZA N. 3/2014



ALLEGATO ORDINANZA N. 3/2014